



FIM EVO



Critical Tightening

Torque Solutions

Quality Control

SCS Concept Group
www.scsconcept.com

Calibration

Design & Manufacturing

Process Control





Opis	FIM-EVO
Liczba zarządzanych narzędzi	12
Kompatybilny z produktami SCS	Tak
Liczba Sekwencji, Operacji	2 000
Wielokrokowy proces dokręcania	Tak
Skaner kodów kreskowych	USB/RS232
Drukarka / drukarka etykiet	USB/RS232
Ilość zapisanych wyników	100 000
Ilość zapisanych wykresów	100 000
Przemysłowe protokoły komunikacyjne	Tak
Fieldbus	Tak
I/O	4 wyjścia / 16 I/O 24V

Opis	FIM-EVO	HUB
Liczba narzędzi zarządzanych jednocześnie	2	6





SCS FCB



Zarządzanie 4 kluczami CL
Wyniki OK/NOK
8 wejść & 8 wyjść



FIM EVO



Zarządzanie 12 narzędziami SCS
Jednoczesna praca na 2 stacjach
Zapis danych & Open protocol
4 wyjścia lub 16 wejść & 16 wyjść
Skaner kodów kreskowych / Drukarka
Selektor nasadek



FIM EVO - HUB



Zarządzanie 12 narzędziami produkcyjnymi
Jednoczesna praca na 6 stacjach (narzędziach)
Zapis danych & Open protocol
4 wyjścia lub 16 wejść & 16 wyjść
Skaner kodów kreskowych / Drukarka
Selektor nasadek
Komunikacja Fieldbus

FIM-EVO jest uniwersalnym sterownikiem przemysłowym zdolnym do zarządzania nawet 12 narzędziami w jednym punkcie komunikacyjnym w celu zmniejszenia kosztów i uproszczenia integracji w sieci.

FIM-EVO zapewnia pełną elastyczność wymaganą dzisiaj w branży.

Industrial Universal Hub Controller

- Jeden sterownik dla wielu narzędzi
- Możliwość zarządzania 12 narzędziami i 6 stacjami jednocześnie



Prosty i czytelny interfejs

- 7" kolorowy ekran dotykowy
- Złącze VGA dla zewnętrznego monitora

Pełna identyfikowalność

- Zapis do 100 000 wyników
- Zapis do 100 000 wykresów
- Bez ograniczeń dla sekwencji i operacji

Proste utrzymanie

- Szybkie tworzenie i przywracanie kopii zapasowych
- Przeglądarkowa aplikacja (WEB)

FieldBus

- Profibus DP Master, Profibus DP Slave, DeviceNet Master, DeviceNet Slave, CC-Link Slave, CANopen Master, CANopen Slave, Profinet IO Device, Profinet IO Controller, EtherNet/IP Scanner, EtherNet/IP Adapter, Open Modbus/TCP



Protokoły komunikacyjne

- W pełni kompatybilny z przemysłowymi protokołami komunikacyjnymi
- Open protocol, Toolsnet, IPM, XML, PFCS, etc
- 2 Ethernet port, Wifi 5 GHz



Skaner kodów kreskowych



Drukarka

Kompatybilny z akcesoriami:

- 4 porty USB - zarządzanie skanerem kodów kreskowych, drukarką, drukarką etykiet
- Selektor nasadek WiFi lub przewodowy
- Sterowniki PLC
- 2 porty seryjne
- 16 wejść & 16 wyjść 24V



Drukarka etykiet



Selektor nasadek



Kompatybilny z system Geolokalizacji

- BlueGps
- Kontrola narzędzi – „tracking”



- **Zmniejsz koszt** swojej stacji roboczej dzięki uniwersalnemu sterownikowi
Pełna kompatybilność ze wszystkimi narzędziami poprzez komunikację Open Protocol
Kompatybilny z narzędziami SCS Concept, Cleco Livewire, AMT, Bosch, HST itp.
Jeden sterownik – zarządzanie 12 narzędziami oraz zapis danych
 - **Prosty w użyciu**
Skaner kodów kreskowych/ Drukarka / Selektor nasadek / 16 wejść & 16 wyjść 24V
Zarządzanie sekwencją
 - **Spełnia wymagania Przemysłu 4.0**
Standardowe protokoły komunikacyjne oraz Fieldbus
Zapis do 100 000 wyników oraz wykresów
 - **Elastyczny**
Narzędzia EC / Klucz klikowe / Klucz moment & kąt itp.
Jednoczesna praca 6 operatorów na 1 sterowniku
Zarządzanie 2 000 sekwencjami oraz operacjami
Możliwość podłączenia do zewnętrznego ekranu
- System Geolokalizacji**
Śledzenie narzędzi



Zapis danych

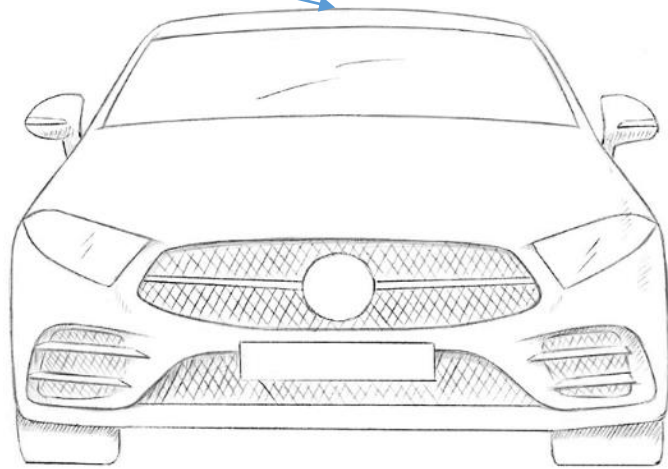


Narzędzia produkcyjne z komunikacją Open Protocol

16 I/O 24V



Operator 1

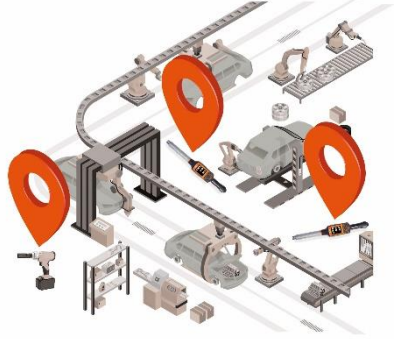


Operator 2



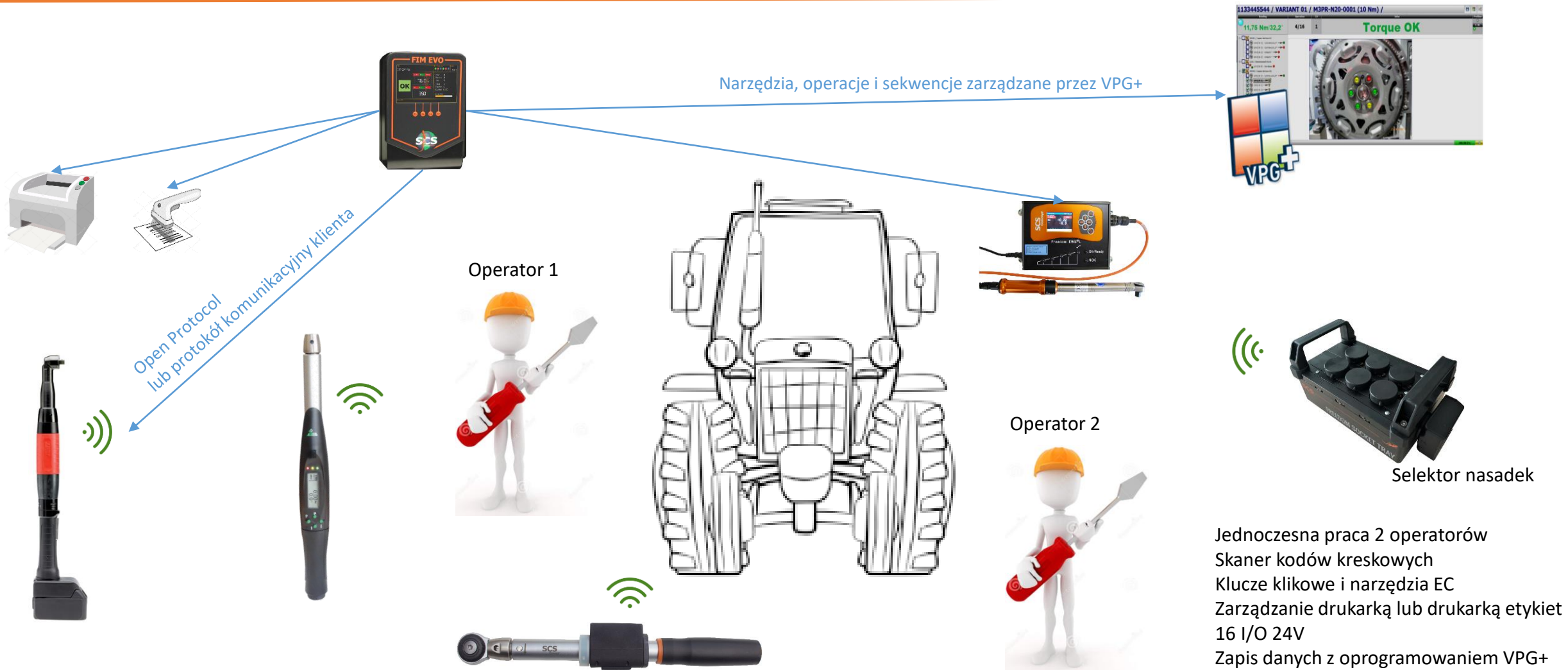
Selektor nasadek

System Geolokalizacji SCS



- Jednoczesna praca 2 operatorów
- Skaner kodów kreskowych
- Klucze klikowe i narzędzia EC
- Zarządzanie sekwencjami
- 16 I/O 24V
- Selektor nasadek
- Zapis danych przez Open Protocol lub do Toolsnet







Aplikacja przeglądarkowa WEB



VIN: VIM0001
Task: P0001

Network1 ●
Network2 ●

Results

 Tools

 Tasks

 Job

 I/O Module

 Settings

RESULTS ✕
TOOLS ✕

Drag a column header here to group by that column 📄

<input type="checkbox"/>	Description	Vin	Batch	Tool	Torque Result	Angle Result	Date / Time	Status	
	🔍	🔍	🔍	🔍	🔍	🔍	🔍	🔍	
	OP_01_F3STD_DE...	20200219172507	2 / 2	FREEDOM 3 STD	20.9 Nm	21.9 °	19/02/2020 04:26:...	OK	Details - Trace
	OP_01_F3STD_DE...	20200219172507	2 / 2	FREEDOM 3 STD	17.6 Nm	0.1 °	19/02/2020 04:26:...	OK	Details - Trace
	OP_01_F3STD_DE...	20200219172507	2 / 2	FREEDOM 3 STD	20.8 Nm	0 °	19/02/2020 04:26:...	OK	Details - Trace
	OP_01_F3STD_DE...	20200219172507	2 / 2	FREEDOM 3 STD	21.9 Nm	0.4 °	19/02/2020 04:26:...	OK	Details - Trace
	OP_01_F3STD_DE...	20200219172507	2 / 2	FREEDOM 3 STD	22.7 Nm	0.3 °	19/02/2020 04:26:...	OK	Details - Trace
	OP_02_F3STD_DE...	20200219172507	1 / 1	FREEDOM 3 STD	21.8 Nm	0.2 °	19/02/2020 04:26:...	OK	Details - Trace
	OP_02_F3STD_DE...	20200219172507	1 / 1	FREEDOM 3 STD	21.4 Nm	0.4 °	19/02/2020 04:26:...	OK	Details - Trace
	OP_02_F3STD_DE...	20200219172507	1 / 1	FREEDOM 3 STD	22.1 Nm	0.4 °	19/02/2020 04:26:...	OK	Details - Trace
	OP_02_F3STD_DE...	20200219172507	1 / 1	FREEDOM 3 STD	25 Nm	2.2 °	19/02/2020 04:25:...	NOT OK	Details - Trace
	OP_02_F3STD_DE...	20200219172507	1 / 1	FREEDOM 3 STD	23.8 Nm	24.5 °	19/02/2020 04:25:...	OK	Details - Trace
	OP_02_F3STD_DE...	20200219172507	1 / 1	FREEDOM 3 STD	20.5 Nm	0.3 °	19/02/2020 04:25:...	OK	Details - Trace
	OP_01_F3STD_DE...	20200213173642	/	FREEDOM 3 STD	20.3 Nm	26.4 °	13/02/2020 04:38:...	OK	Details - Trace





Aplikacja przeglądarkowa WEB



VIN: VIM0001
Task: P0001

Network1 ● Network2 ●

Results

Tools

Tasks

Job

I/O Module

Settings >

RESULTS

TOOLS

Vin: 20200219172507

Task Description: OP_01_F3STD_DESCR

Batch: 2 / 2

Status: OK

Curve

← Back to Grid →

Torque Min	Torque Nominal	Torque Max
16	20	24

Torque: **20.9 Nm**

Angle Min	Angle Nominal	Angle Max
0	30	120

Angle: **21.9 °**

Time: **- ms**

Station: FIM STATION

Job: 1 - JOB FIM

Phase: 5 / 5

Task: 1 - OP_01_F3STD_DESCR

Tool: 1 - FREEDOM 3 STD

Date / Time: 2020/02/19 04:26:42





Aplikacja przeglądarkowa WEB



VIN: VIM0001
Task: P0001

Network1 ● Network2 ●

Results

Tools

Tasks

Job

I/O Module

Settings

RESULTS

TOOLS

Vin: 20200219172507

Task Description: OP_01_F3STD_DESCR

Batch: 2 / 2

Status: OK

Details

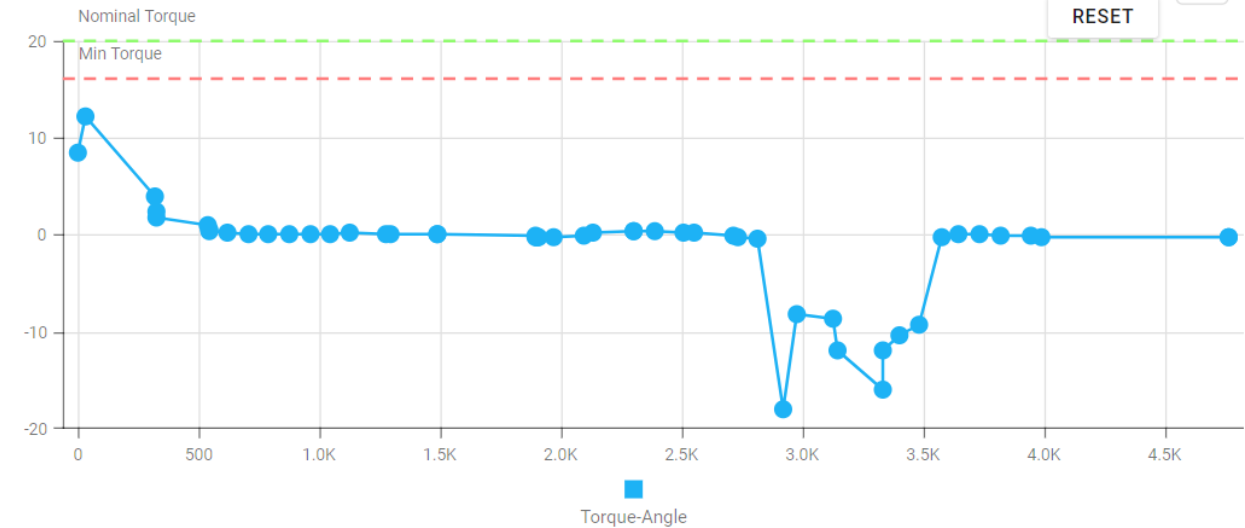
← Back to Grid →

Torque: 17.6 Nm Angle: 0.1 ° Time: 17.6 ms

Switch to Torque - Angle Curve

Torque Nm	Angle °	Time ms
8.4	-0.1	0
12.2	-0.1	32
4	-0.2	320
2.4	-0.2	322
1.7	-0.2	325
1	-0.2	540
0.6	-0.2	543

Torque - Time Curve





www.scsconcept.com



Kompania Narzędziowa "HERMES" Sp. z o.o.
ul. Sarni Stok 73 a, 43-300 Bielsko-Biała, Polska; tel: +48 33 821 41 90-91

